

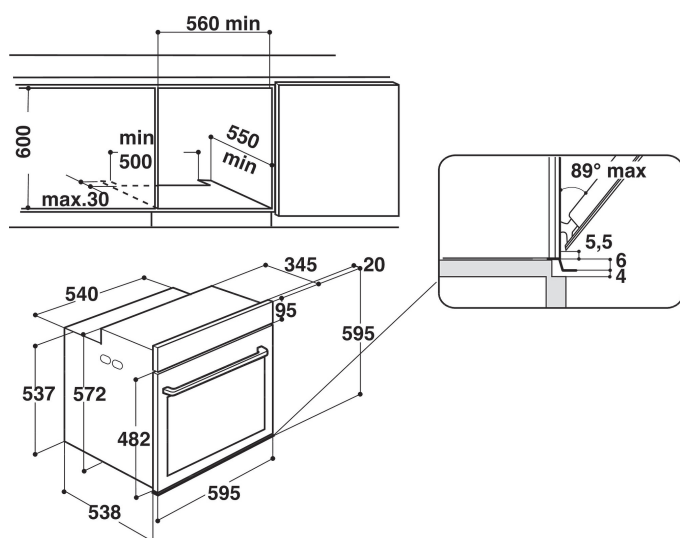
# W9 OP2 4S2 H

12NC: 859991555900

Codice EAN: 8003437835049

# Whirlpool

SENSING THE DIFFERENCE



- Tecnologia 6° SENSO
- 6thSense Live App
- Fino a 60 combinazioni di cottura 6° SENSO
- Funzione autopulente SmartClean
- Classe di efficienza energetica A+
- Cavità 73 lt
- Cook4
- Ready2Cook
- Funzione Scongelo
- SteamSense +
- Termoventilato
- Grill
- Interno smaltato di facile pulizia
- Turbo Grill
- Maxi Cooking
- Funzione Pasticceria
- Eco termoventilato

## Forno elettrico incasso Whirlpool: colore inox, autopulente - W9 OP2 4S2 H

Caratteristiche di questo forno da incasso Whirlpool: tecnologia elettrica avanzata per cucinare risparmiando energia. Lampada alogena consente prestazioni a basso consumo energetico. Esclusiva tecnologia 6° SENSO, che ti permette di selezionare un'ampia varietà di ricette pre-programmate e il tuo forno regolerà automaticamente temperatura e tempi di cottura per un risultato perfetto. Innovativa funzione Cook4, che consente di cucinare fino a 4 piatti diversi contemporaneamente senza il rischio di mescolare gli aromi. Funzione Ready2Cook, che utilizza un potente sistema a convezione per raggiungere rapidamente la temperatura corretta ed eliminare completamente la fase di preriscaldamento.



### 6TH SENSE Technology

Niente più supposizioni. Scegli semplicemente le tue ricette, le combinazioni di cottura 6° SENSO sanno cosa fare per ottenere una cottura a regola d'arte in ogni occasione. Fino a 60 combinazioni di cucina pensate per adattarsi al tuo stile di vita e dieta, per un'esperienza di cucina completamente assistita.



### Ready2cook

Preriscaldamento non necessario. La funzione Ready2Cook usa un potente sistema a convezione per raggiungere rapidamente la temperatura adeguata ed eliminare così la necessità di preriscaldare il forno.



### Cook4

La funzione Cook4 garantisce uno straordinario livello di flessibilità, consentendo di cucinare fino a quattro pietanze contemporaneamente senza miscelare gli aromi.



### 6thSenseLive App

La app 6thSense Live imposta automaticamente i tempi, la temperatura e l'umidità per garantire risultati perfetti ogni volta. Con i sensori 6° SENSO e una scelta fra opzioni esclusive, gli utenti possono preparare il pasto perfetto, godendosi un'esperienza intuitiva senza paragoni.



### SteamSense+

Con SteamSense+ è possibile cucinare con iniezione di vapore al 100%, mantenendo peso e consistenza degli alimenti inalterati, ideale per la cottura di cibi delicati. Grazie a SteamSense+ è inoltre possibile combinare l'azione di calore e vapore, scegliendo tra il 25, 50 o 75% di vapore in cottura, per sperimentare molteplici ricette.



### iXelium

Brillantezza che dura nel tempo. iXelium è il materiale rivoluzionario che resiste ai graffi e all'ingiallimento.

# W9 OP2 4S2 H

12NC: 859991555900

Codice EAN: 8003437835049

# Whirlpool

SENSING THE DIFFERENCE

## CARATTERISTICHE PRINCIPALI

-	-
Nome prodotto / codice commerciale	W9 OP2 4S2 H
Colore principale	Inox
Tipologia costruttiva del prodotto	Da incasso
Tipo di controllo	Elettronico
Tipologia dei dispositivi di controllo e segnalazione	-
Vi sono alcuni comandi del piano di cottura integrati?	No
Che tipo di piano di cottura può essere comandato dal forno?	-
Programmi automatici	Sì
Corrente	16
Tensione	220-240
Frequenza	50/60
Lunghezza del cavo di alimentazione elettrica	90
Tipo di spina	No
Profondità con porta aperta a 90 gradi	-
Altezza del prodotto	595
Larghezza del prodotto	595
Profondità del prodotto	564
Altezza minima della nicchia	0
Larghezza minima della nicchia	0
Profondità della nicchia	0
Peso netto	40.5
Volume utile del primo vano cottura	73
Sistema autopulente integrato	Idrolisi
Griglie	1
Leccarde	2

## SPECIFICHE TECNICHE

Timer elettronico	Sì
Programmatore tempo	Elettronico
Opzioni di programmazione tempo	Inizio e fine
Dispositivo di sicurezza	-
Luce interna	Sì
Numero di luci interne	1
Posizione delle luci interne	Lato destro
Guide forno	Griglie
Sonda	No

## PRESTAZIONI

Funzionamento	Elettrico
Tipo di energia	Elettricità
Classe di efficienza energetica - nuova (2010/30/EU)	A+
Consumo energetico per ciclo forno tradizionale - NUOVO (2010/30/CE)	0.91
Consumo energetico per ciclo a convezione forzata - NUOVO (2010/30/CE)	0.7

ENERGY STAR Y UA IE IA

**Whirlpool** W9 OP2 4S2 H

A+++  
A++  
A+  
A  
B  
C  
D

**A+**

73 L

0.91 kWh/cycle\*

0.7 kWh/cycle\*

\* циека - cyklus - porcion - zykhus - nopolypayua - ciclo - tsükkel - ohjelma - ciklus - ciklus - ciklu - cyclus - cykl - ciclu - program - cykel

65/2014